

ELEKTRICÝ POHON OTOČNÝ ovládacie napätie 230V AC alebo 24V AC



Použitie: elektrický pohon slúži na ovládanie armatúr otočením od 0° až do 90°.

Rozsah umožňuje otočenie od 0° až do 270°.

Elektrické pohony môžu byť použité na ovládanie uzatváracích klapiek, guľových kohútov a pod.

Technický popis:

- silný motor s ochranou proti preťaženiu
- pohon umožňuje nastavenie pevných koncových polôh pomocou mechanických zarážok
- indikátor polohy
- ručné ovládanie s pripojeným kľúčom
- kryt z hliníka opatrený polyesterovým náterom odolným proti korózií, redukuje elektromagnetické interferencie
- vysoká životnosť s nízkymi trecími silami na všetkých pohyblivých a klzných plochách

Špecifikácia:

- pohon je ovládaný napätím pre otvorenie alebo zatvorenie, ovládanie je viacbodové, udržuje poslednú pozíciu pri strate napätia
- typ pohonu – otvor – zatvor
- napätie 230VAC alebo 24VAC
- navrhnutie správnej sily pohonu pre ovládanie závisí od veľkosti ovládanej armatúry
- doba otvorenia je 30 s
- teplota okolia: -30°C až -60°C
- pre maximálnu vlhkosť okolia 90%
- trieda ochrany IP67
- hlučnosť max. 50 dB
- výbava pohonu – dva polohové spínače 2x ON-OFF, SPDT, 250C AC 10A
 - dva prídavné polohové spínače 2x ON-OFF, SPDT 250C AC 10A
 - tepelná ochrana motora: zapnutie (120°C +/- 5°C)
vypnutie (97°C +/- 5°C)
 - indikátor pozície
 - výhrevný odpor 7-10W – prevencia vzniku kondenzátu

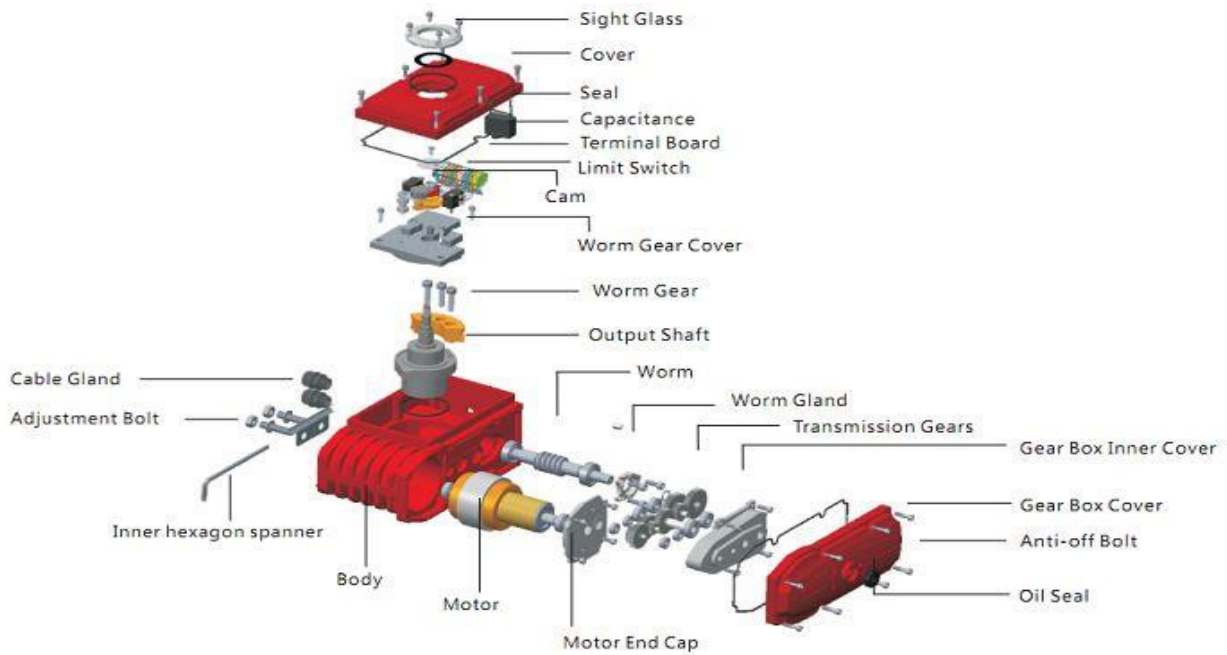


Schéma zapojenia:

