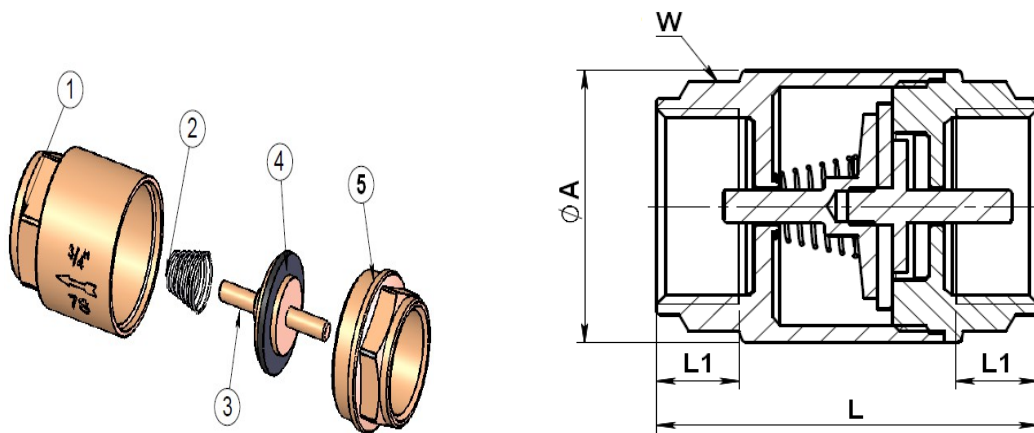


Klapka spätná závitová mosadzná L307



Použitie: klapka spätná závitová mosadzná sa používa ako samočinný orgán zamedzujúci spätnému prúdeniu pracovného média. Je určená predovšetkým pre vodu, prípadne iné neagresívne kvapaliny. Maximálny pracovný tlak 25 bar do veľkosti 1“, 18 bar do veľkosti 2“ a 12 barov do veľkosti 4“.

Rozsah pracovných teplôt $-10^{\circ}\text{C}/+100^{\circ}\text{C}$ je v závislosti od maximálneho pracovného tlaku.

Klapka spätná nie je uzatváracou armatúrou. Pre tesnosť je nutné do potrubia zaradiť aj armatúru uzatváraciu.

Montáž: klapku je možné montovať do vodorovného aj zvislého potrubia so stúpajúcim smerom prúdenia média. Smer prúdenia musí súhlasiť so šípkou na telese.

Ovládanie: samočinné, tlakom pracovného média na tanier, ktorý uzatvorením zabraňuje spätnému prúdeniu.

Materiál:

1 – teleso	mosadz
2 - pružina	nerex SS304
3 - oska	mosadz
4 - tesnenie	NBR
5- matica	mosadz

DN	3/8“	1/2“	3/4“	1“	5/4“	6/4“	2“	2 1/2“	3“	4“
L (mm)	41,5	47,5	51	58	64	71	79,5	94	102	123