

DN 15 - DN 700
PN MAX. 40 bar



Gulový kohút pre ZEMNÝ PLYN SBV-F

PRÍRUBOVÝ

Materiál:

teleso: uhlíkova ocel

oska: nerezová ocel (AISI420)

gula: nerezová ocel

DN 15 -32 AISI 420

DN 40-65 AISI 304

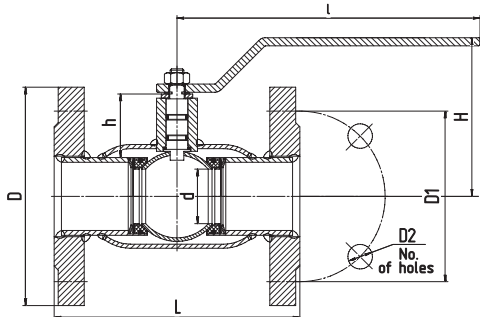
DN 80 -700 AISI 409

tesnenie osky: FVMQ (viton)

tesnenie gule: PTFE+C

DN 15 - 250 páka

DN 250 - 700 rucna prevodovka

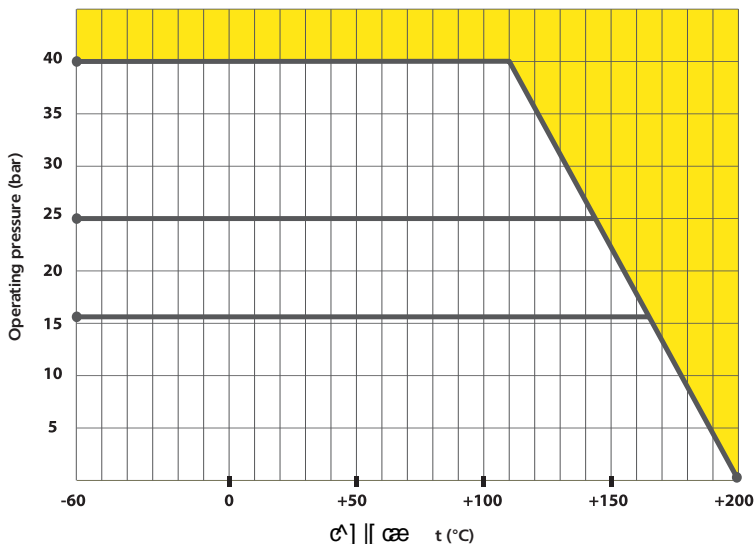


Technické dáta

DN	PN	CODE	d	D	D1	D2	No. of holes	h	H	I	L***	Weight, kg
15	40	1159402	10	95	65	14	4	23	98	159	130	1,8
20	40	1209402	15	105	75	14	4	21	98	159	150	2,2
25	40	1259402	18	115	85	14	4	21	101	159	160	2,7
32	40	1329402	24	140	100	18	4	23	106	159	180	3,7
40	40	1409402	30	150	110	18	4	39	108	217	200	4,6
50	40	1509402	40	165	125	18	4	43	116	217	230	6,1
65	16	1659162	49	185	145	18	8	39	121	217	270	8,4
65	25	1659252	49	185	145	18	8	39	121	217	270	8,4
80	16	1809162	63	200	160	18	8	61	155	314,5	280	11,2
80	25	1809252	63	200	160	18	8	61	155	314,5	280	12
100	16	11009162	75	220	180	18	8	61	165	314,5	300	15
100	25	11009252	75	235	190	22	8	61	165	314,5	300	15
125	16	11259162	100	250	210	18	8	73	195	525	325	27,7
125	25	11259252	100	270	220	26	8	73	195	525	325	28,5
150	16	11509162	125	285	240	22	8	77	210	525	350	36
150	25	11509252	125	300	250	26	8	77	210	525	350	37
200	16	12009162	148	340	295	22	12	67	230	625	400	56
200	25	12009252	148	360	310	26	12	67	230	625	400	57
250	16	12509162	200	405	355	26	12	80	275	625	530	83
250	25	12509252	200	425	370	30	12	80	275	625	530	85
300*	16	13009162	240	460	410	26	12	167	-	-	750	155
300*	25	13009252	240	485	430	30	16	167	-	-	750	155
350*	16	13509162	300	520	470	26	16	195	-	-	750	276
350*	25	13509252	300	555	490	33	16	195	-	-	750	276
400*	16	14009162	300	580	525	30	16	170	-	-	880	340
400*	25	14009252	300	620	550	36	16	170	-	-	880	340
500*	16	15009162	390	715	650	33	20	170	-	-	990	610
500*	25	15009252	390	730	660	36	20	170	-	-	990	610
600*	16	16009162	500	840	770	36	20	214	-	-	1173	900 (1030)**
600*	25	16009252	500	845	770	39	20	214	-	-	1173	920 (1050)**
700*	16	17009162	600	910	840	36	24	273	-	-	1370	1160 (1290)**
700*	25	17009252	600	960	875	42	24	273	-	-	1370	1245 (1375)**

Teplotno tlakový diagram

]



Öb

15	8	14
25	23	39
32	39	61
40	61	103
50	103	176
65	176	281
80	281	441
100	441	830
125	830	1 150
150	1 150	1 727
200	1 727	3 200
250	3 200	4 416
300	4 416	9 931
350	9 931	-
400	11 735	18 700
500	18 700	32 720
600	32 720	42 784
700	42 784	-

